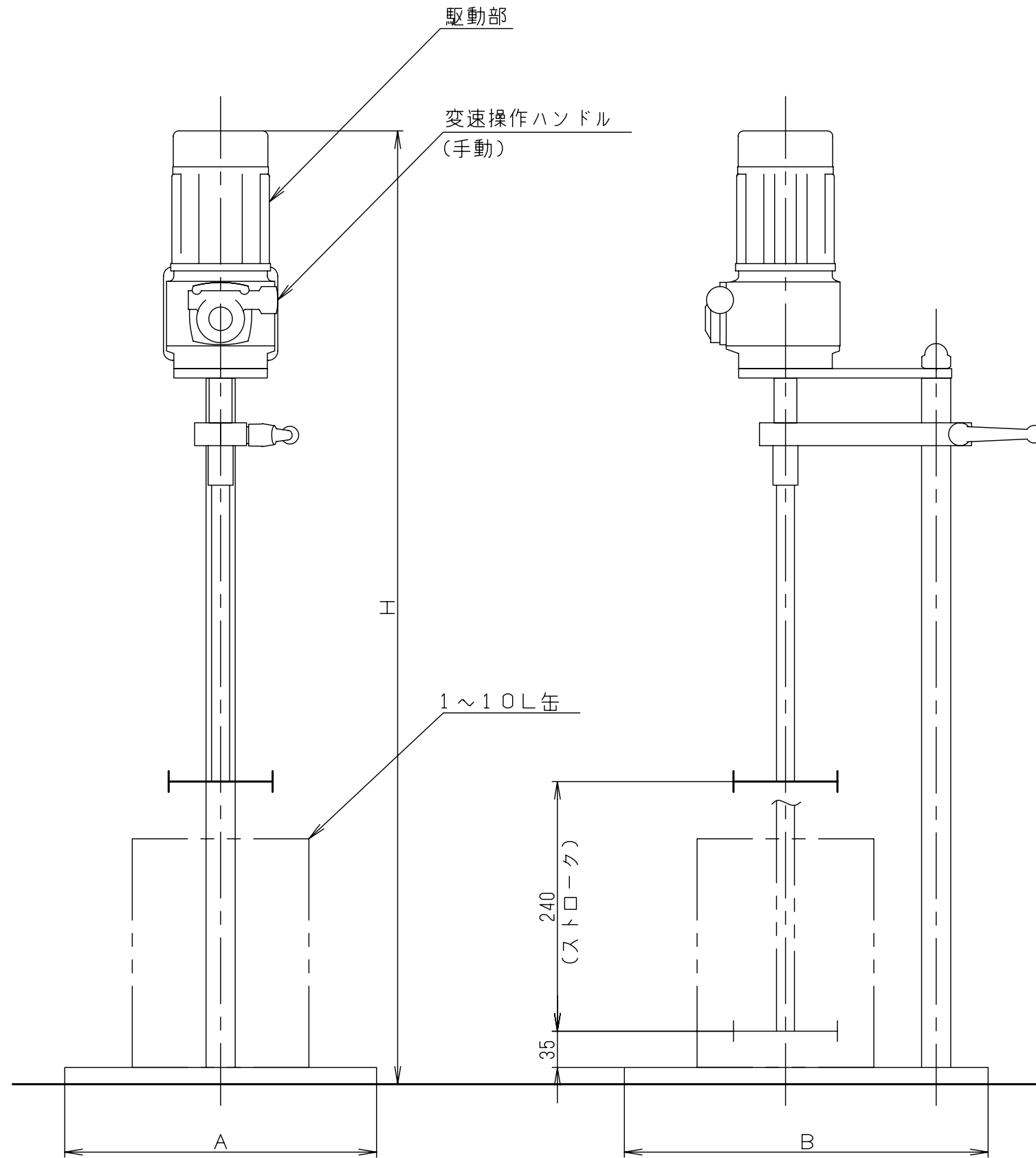


日善エンジニアリング株式会社

顧客名		図面記号	
図名	ワンポイントシリーズ(1~10L缶用) 参考外形寸法図	認可	設計
		尺度	N.T.S.
記号		訂正者	訂正年月日
			2007/03/01



型式	参考寸法(mm)			駆動部
	H	A	B	出力(W)
SLV-100	960	330	350	100
SLV-200	1030	350	400	200

【注記】

1. 外形寸法は参考値です。ご使用のタンクに合わせて設計致します。