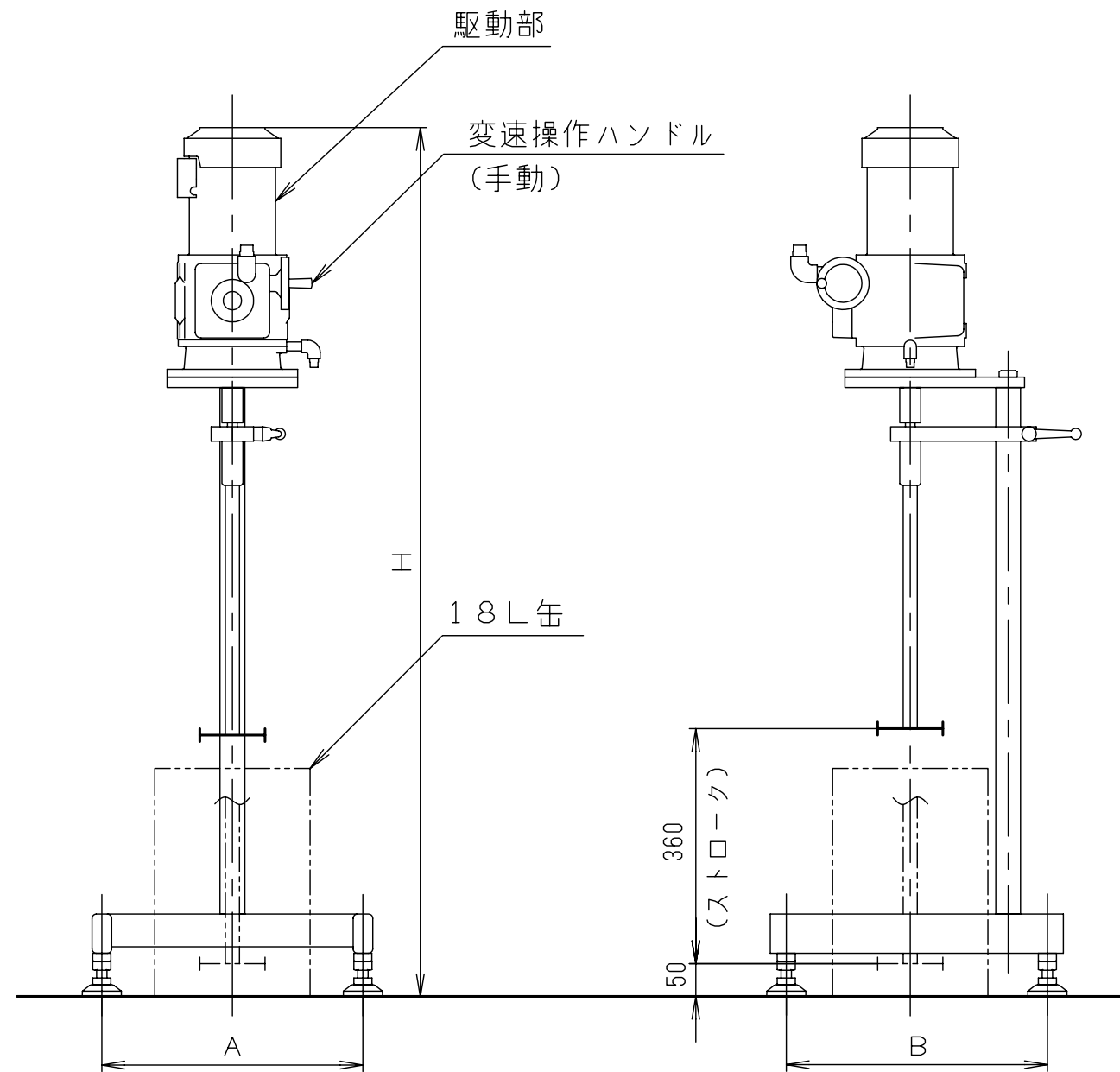


日善エンジニアリング株式会社

顧客名		図面記号	
	ワンポイントシリーズ(18L缶用) 参考外形寸法図	認可	設計
			尺度 N.T.S.
			日付 2007/03/01
記号		訂正者	訂正年月日



型式	参考寸法(mm)			駆動部 出力(W)
	H	A	B	
SLV-200	1280	400	400	200
SLV-400	1300	400	400	400

【注記】

1. ストロークを標準仕様240→360に変更した仕様です。
2. 外形寸法は参考値です。ご使用のタンクに合わせて設計致します。
3. アジャスタパッドをキャスターに変更可能です。