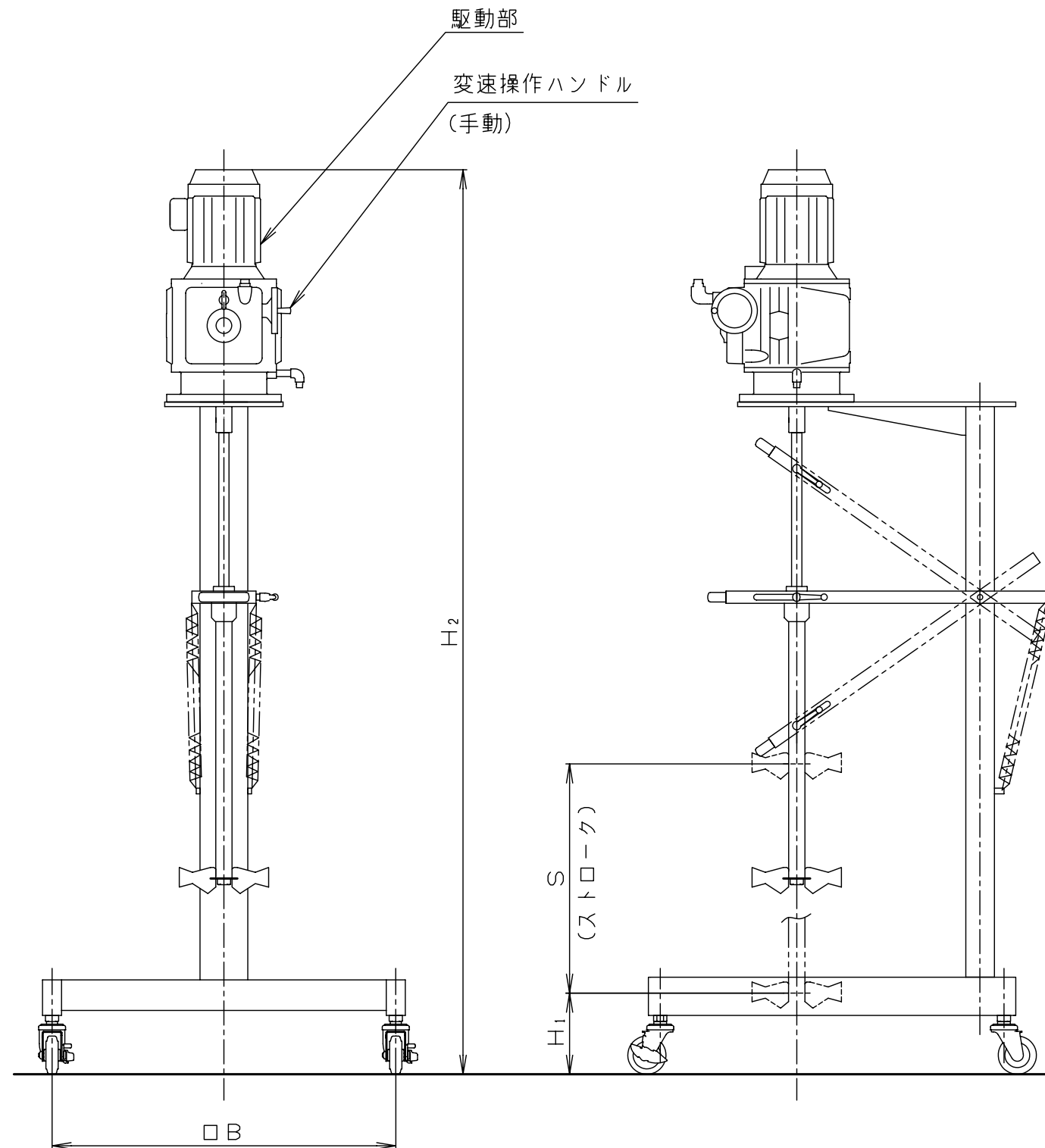


日善エンジニアリング株式会社

顧客名		図面記号	
図名	ポータブルリフトシリーズ 参考外形寸法図	認可	設計
		尺度 N.T.S.	
		日付 2008/08/05	
記号	来歴	訂正者	訂正年月日



フレームNo	参考寸法 (mm)				適用市販品 容器サイズ(参考)
	S	H ₁	H ₂	$\square B$	
P1	400	50	1350	500	15~46L
P2	500	80	1650	600	45~80L
P3	600	110	2000	750	60(ドラム缶)~150L
P4	700	140	2200	850	100L(ドラム缶)

【注記】

1. 外形寸法は参考値です。ご使用のタンクに合わせて設計致します。